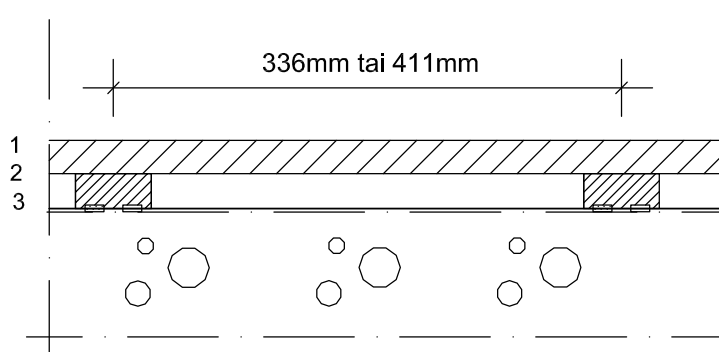


Rakenneleikkaus 1:5



**HOLSTILA**  
LIIKUNTALATTIAT



## JUNCKERS UNOBAT 45

ALUEJOUSTAVA TYYPPI 4, EN 14904 HYVÄKSYTTY

1	Junckers-massiivipuu - laudan koko 22 x 129 x 3700mm - pintavaihtoehdot: - vaahtera, pyökki, saarni, lämpökäsitelty pyökki - tehdaslakattu - kulutuskerros 8mm	22 mm
2	UnoBat joustokoolaus, k336 tai 411mm	23 mm
3	Kosteussulku	
	Rakennekorkeus	45 mm

Lajiliittohyväksynät: FIBA, IHF, BWF, WSF

Tekniset vaatimukset / SFS - EN 14904	k411mm	k336mm
Iskunvaimennuskyky	60 %	60 %
Pystysuuntainen muodonmuutos	2,9mm	2,4mm
Pallon pomppu	95 %	97 %
Kitka	~85	~85
Pyöräkuorman kestävyys	3000N	3000N

### Alustavaatimukset:

Tilaja vastaa pohjasta. Alustan koneellinen ilmanvaihto mahdollista. Betoni, joka on hiottu ja imuroitu, tarvittaessa tasoitettu. Betonin suoruus 2 m / ± 3 mm. Betonin kosteus max. 75/85% (RYL 2013). Ilman kosteus 35-60% (RYL 2013).

### Käyttökohteet:

Monitoimikäyttö, palloilu ammattikäyttö