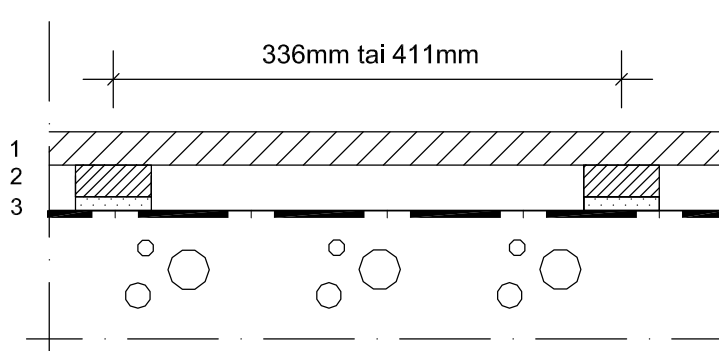


Rakenneleikkaus 1:5



HOLSTILA
LIIKUNTALATTIAT



JUNCKERS BLUBAT 52

ALUEJOUSTAVA TYYPPI 3 tai 4, EN 14904 HYVÄKSYTTY

1	Junckers-massiivipuu - laudan koko 22 x 129 x 3700mm - pintavaihtoehdot: - vaahtera, pyökki, saarni, lämpökäsitelty pyökki - tehdaslakattu - kulutuskerros 8mm	22 mm
2	BluBat joustokoolaus, k336 tai 411mm	30 mm
3	Kosteussulku	
	Rakennekorkeus	52 mm

Lajillitohyväksynät: FIBA, IHF, BWF, WSF

Tekniset vaatimukset / SFS - EN 14904	k411mm	k336mm
Iskunvaimennuskyky	55 %	53 %
Pystysuuntainen muodonmuutos	1,9mm	1,8mm
Pallon pomppu	100 %	98 %
Kitka	~85	~85
Pyöräkuorman kestävyys	3000N	3500N

Alustavaatimukset:

Tilaja vastaa pohjasta. Alustan koneellinen ilmanvaihto mahdollista. Betoni, joka on hiottu ja imuroitu, tarvittaessa tasoitettu. Betonin suoruus 2 m / ± 3 mm. Betonin kosteus max. 75/85% (RYL 2013). Ilman kosteus 35-60% (RYL 2013).

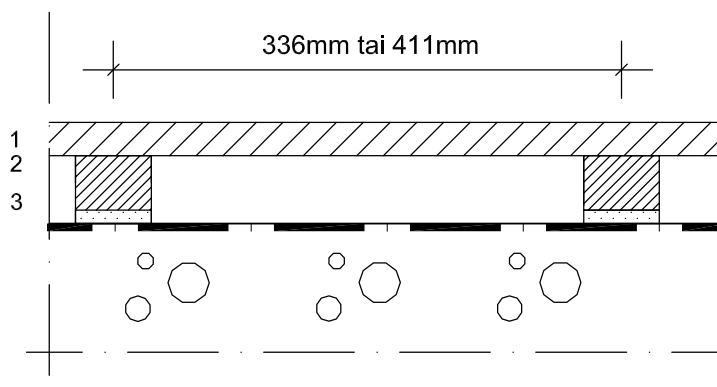
Käyttökohteet:

Monitoimikäyttö, palloilu ammattikäyttö

Rakenneleikkaus 1:5



HOLSTILA
LIIKUNTALATTIAT



JUNCKERS BLUBAT 67

ALUEJOUSTAVA TYYPPI 3 tai 4, EN 14904 HYVÄKSYTTY

1	Junckers-massiivipuu - laudan koko 22 x 129 x 3700mm - pintavaihtoehdot: - vaahtera, pyökki, saarni, lämpökäsitelty pyökki - tehdaslakattu - kulutuskerros 8mm	22 mm
2	BluBat joustokoolaus, k336 tai 411mm	45 mm
3	Kosteussulku	
	Rakennekorkeus	67 mm

Lajillitohyväksynät: FIBA, IHF, BWF, WSF

Tekniset vaatimukset / SFS - EN 14904	k411mm	k336mm
Iskunvaimennuskyky	55 %	53 %
Pystysuuntainen muodonmuutos	1,9mm	1,8mm
Pallon pomppu	100 %	98 %
Kitka	~85	~85
Pyöräkuorman kestävyys	3000N	3500N

Alustavaatimukset:

Tilaja vastaa pohjasta. Alustan koneellinen ilmanvaihto mahdollista. Betoni, joka on hiottu ja imuroitu, tarvittaessa tasoitettu. Betonin suoruus 2 m / \pm 3 mm. Betonin kosteus max. 75/85% (RYL 2013). Ilman kosteus 35-60% (RYL 2013).

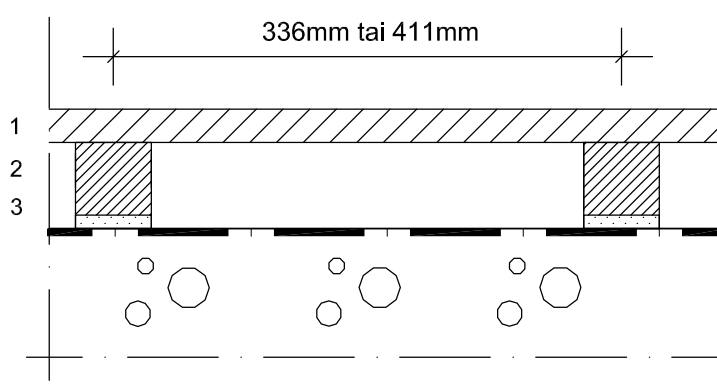
Käyttökohteet:

Monitoimikäyttö, palloilu ammattikäyttö

Rakenneleikkaus 1:5



HOLSTILA
LIIKUNTALATTIAT



JUNCKERS BLUBAT 79

ALUEJOUSTAVA TYYPPI 3 tai 4, EN 14904 HYVÄKSYTTY

- | | | |
|---|---|-------|
| 1 | Junckers-massiivipuu
- laudan koko 22 x 129 x 3700mm
- pintavaihtoehdot:
- vaahtera, pyökki, saarni, lämpökäsitelty pyökki
- tehdaslakattu
- kulutuskerros 8mm | 22 mm |
| 2 | BluBat joustokoolaus, k336 tai 411mm | 57 mm |
| 3 | Kosteussulku | |

Rakennekorkeus

79 mm

Lajillitushyväksynät: FIBA, IHF, BWF, WSF

Tekniset vaatimukset / SFS - EN 14904	k411mm	k336mm
Iskunvaimennuskyky	55 %	53 %
Pystysuuntainen muodonmuutos	1,9mm	1,8mm
Pallon pomppu	100 %	98 %
Kitka	~85	~85
Pyöräkuorman kestävyys	3000N	3500N

Alustavaatimukset:

Tilaja vastaa pohjasta. Alustan koneellinen ilmanvaihto mahdollista. Betoni, joka on hiottu ja imuroitu, tarvittaessa tasoitettu. Betonin suoruus 2 m / \pm 3 mm. Betonin kosteus max. 75/85% (RYL 2013). Ilman kosteus 35-60% (RYL 2013).

Käyttökohteet:

Monitoimikäyttö, palloilu ammattikäyttö